

SERFILCO®



Globale Produkte, Service und Beratung
auf die Sie sich verlassen können

Mega-Flow

Die clevere Alternative für höchste Leistung



Kerzenfiltersystem mit 26 (22 PP-Ausführung) 30" Kerzen

Leistung bis zu 65 m³/h

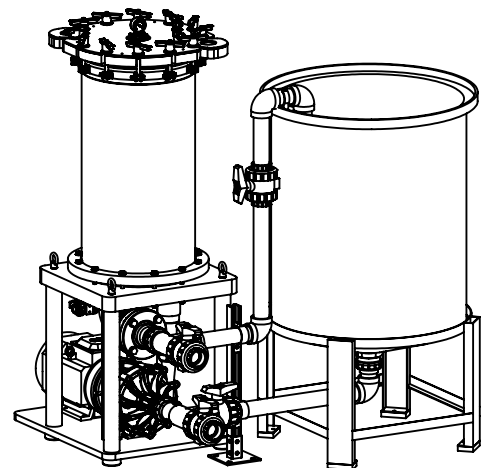
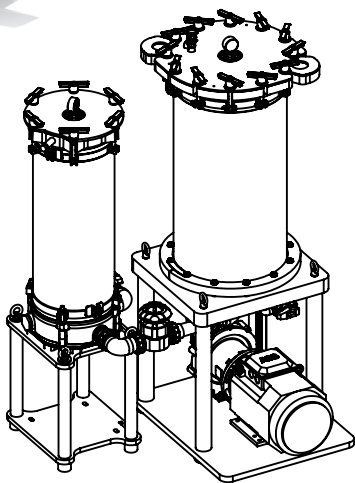
2,5 fache Filtergröße gegenüber vergleichbaren Scheibenfiltern

30% größere Filterleistung gegenüber vergleichbaren Scheibenfiltern

Bis zu 50% niedrigere Betriebskosten als vergleichbare Scheibenfilter

Problemloses Einbinden von Aktivkohlesystemen ohne
Anschwemmen und ohne Leistungsverlust

Modulares System, erweiterbar mit zusätzlichen Filterbehältern,
Aktivkohleeinheiten, Anschwemmbehältern



SERFILCO Filterbehälter, Filtersysteme, Filtermedien, Pumpen,
Pumpenzubehör und Ersatzteile.