

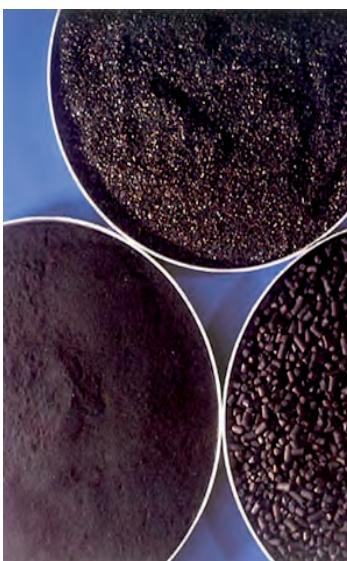


SERFILCO®



Globale Produkte, Service und Beratung
auf die Sie sich verlassen können

Bypass Aktivkohle Systeme für die Behandlung in galvanischen Bädern



SERFILCO Filterbehälter, Filtersysteme, Filtermedien, Pumpen,
Pumpenzubehör und Ersatzteile.

SERFILCO Bypass Aktivkohle

Unser gesamtes Produktspektrum finden Sie unter
www.serfilco.de

SERFILCO ist der Pionier für den Einsatz von Aktivkohlegranulat in einem speziellen Behälter, angeordnet nach dem Filter. Die Adsorption von organischen Stoffen erfolgt am effektivsten bei niedrigen Strömungsgeschwindigkeiten. Daher empfehlen wir, dass ein "Bypass" zwischen dem Hauptfilter und dem nachgelagerten Kohlebehälter verwendet wird.

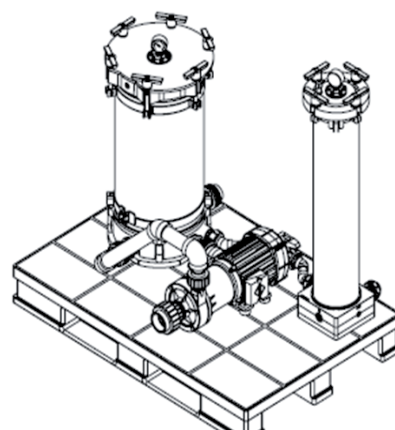
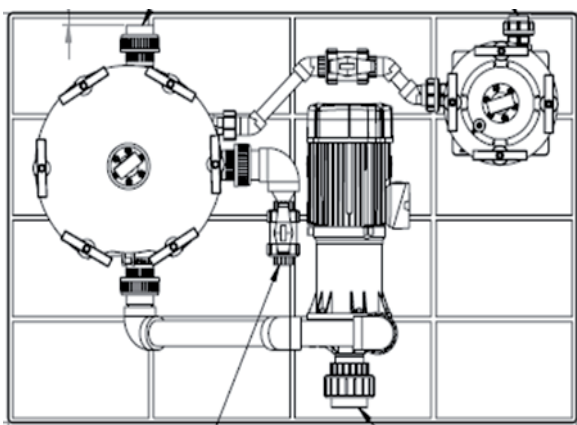
Dies ermöglicht ein kontrolliertes Volumen der sauberen Lösung durch die Aktivkohle zu führen oder, wie von vielen Kunden verwendet, kontinuierlich mit einer niedrigen Strömung zu arbeiten.

Diese Systeme ermöglichen zwei verschiedene Arten der Behandlung mit Aktivkohle.

Für die kontinuierliche Aktivkohlebehandlung: Öffnen Sie einfach das Bypass-Ventil zwischen den Filterbehältern ein wenig und lassen so einen prozentualen Teil des Pumpenstroms kontinuierlich durch die Aktivkohle strömen und von dort zurück in den Prozesstank.

Für die Chargenbehandlung mit Aktivkohle wird das Ventil zwischen dem Filter und dem Kohlebehälter vollständig geöffnet, so gelangen 100% des Volumens durch die Aktivkohle. Dies erfolgt so lange, bis die organischen Abbauprodukte entfernt sind.

Dieses innovative SERFILCO Design verhindert Ausfallzeiten, arbeitsintensive Behandlungen mit Aktivkohlepulver, macht den Einsatz von Kohlescheiben oder Kohlekerzen überflüssig und verhindert darüber hinaus den unnötigen Verlust an Chemikalien.



SERFILCO GMBH
AM HANDWERKERZENTRUM 1
D-52156 Monschau
+49 (0)2472 802 6015
info@serfilco.de